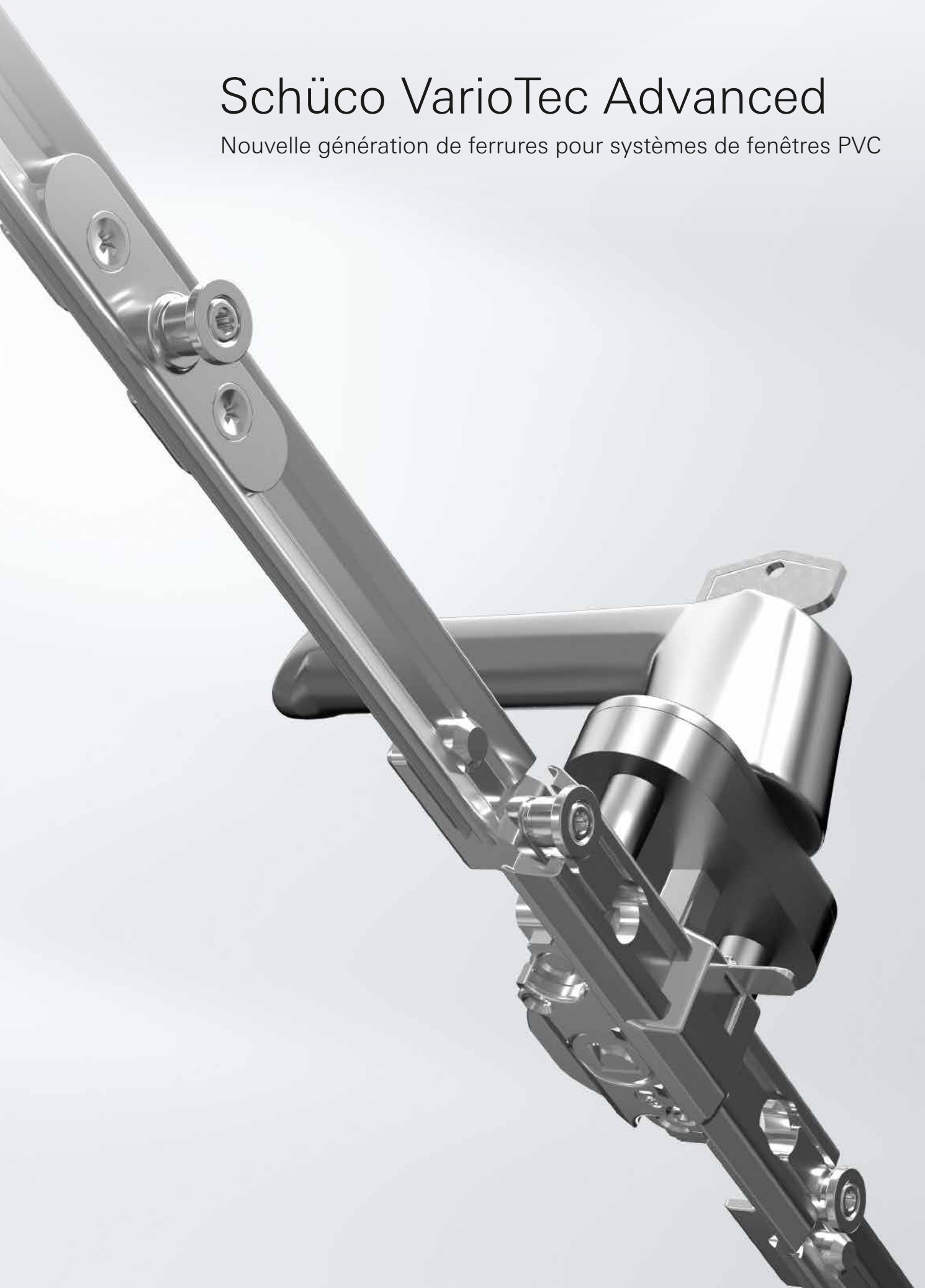


SCHÜCO

Schüco VarioTec Advanced

Nouvelle génération de ferrures pour systèmes de fenêtres PVC



Système de ferrures modulaire pour systèmes PVC

Schüco VarioTec Advanced

Adapté aux systèmes de fenêtres en PVC Schüco est certifié selon les directives ift, Schüco VarioTec Advanced combine les avantages d'un système de ferrures en acier avec le principe d'une ferrure à tringle. Cette gamme de ferrures unique en son genre offre une qualité supérieure, une grande polyvalence et un montage intelligent.

Grâce au concept de ferrures modulaires intégrées, la fenêtre, la ferrure et la poignée forment un système en accord parfait, ce qui est unique sur le marché sous cette forme. Des composants de ferrure en acier, robustes et éprouvés des millions de fois, sont intégrés dans la technique de tringle de verrouillage Schüco.

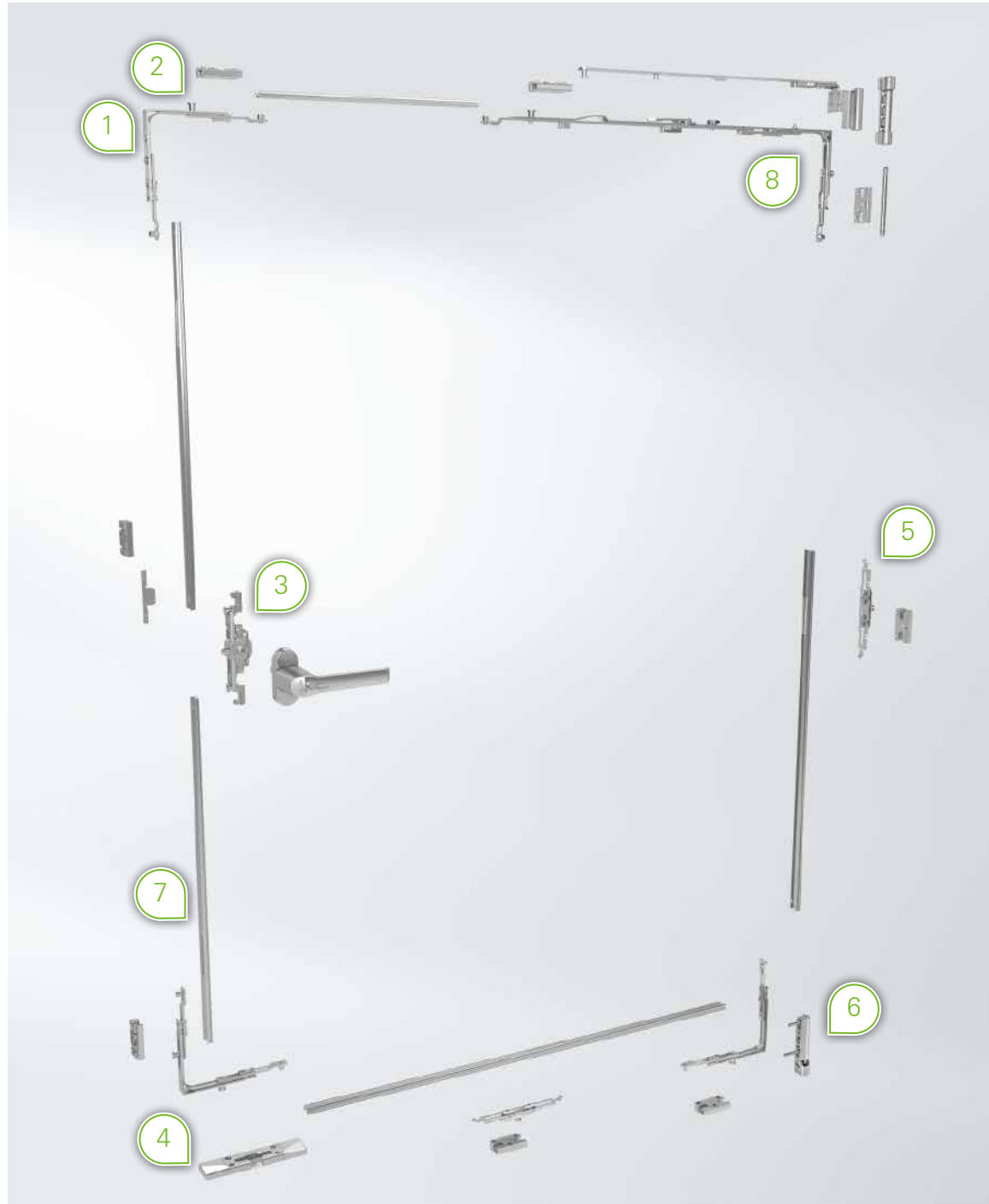
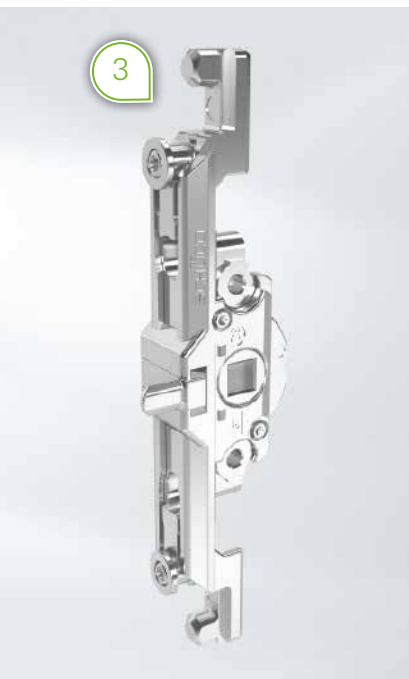
Schüco VarioTec Advanced propose une technologie de ferrure au plus haut niveau. Une combinaison exclusive entre l'acier et le PVC. Des surfaces résistantes, protégées contre la corrosion, assurent une usure minimale, une sécurité de fonctionnement durable et un bel

aspect durable. La gamme de ferrures Schüco est disponible en argent. De nombreuses fois vérifiée et éprouvée dans les conditions les plus rudes pour une utilisation au quotidien. Contrôlée et certifiée par des instituts indépendants.

La fonction d'anti-effraction peut être réalisée par le montage supplémentaire simplifié de composants de sécurité. Schüco VarioTec Advanced ne convainc pas uniquement par la sécurité adaptée aux besoins, mais aussi par ses galets champignon uniques, qui garantissent un confort d'utilisation maximal.



- 1 **Renvoi d'angle**
Sécurité de base élevée grâce à un verrouillage à tête champignon et un blocage du basculement intégré. Utilisable pour toutes les classes de sécurité jusqu'à RC2.
- 2 **Galets champignon**
Pour des efforts de manœuvre réduites grâce à un verrouillage à faible frottement à l'intérieur des gâches.
- 3 **Crémone de verrouillage encastrée**
Convient pour les perçages à trois trous usuels. Disponible avec ou sans mécanisme anti-fausse manœuvre.
- 4 **Gâche support**
Simple et rapide à monter. Les verrouillages de sécurité en acier trempé répondent aux plus hautes exigences.
- 5 **Verrouillage central**
À auto-positionnement, facile à monter. Repose en toute sécurité dans la rainure de ferrage. Réglage progressif du serrage.
- 6 **Pivots à rotule**
Disponibles en variante horizontale ou verticale. Disposent d'un gabarit de perçage identique et sont ajustables.
- 7 **Tringle de verrouillage**
Recouvre complètement la rainure de ferrage et la protège ainsi de la saleté. Il suffit de la clipser. Elle est donc rapide à monter sans outil.
- 8 **Renvoi d'angle du compas**
Avec réglage progressif du serrage pour un confort d'utilisation maximal. Mécanisme anti-fausse manœuvre intégré.



La nouvelle génération pour les ferrures de fenêtre Schüco VarioTec Advanced

Version ferrage standard



Ferrure oscillo-battante

La version standard de la ferrure Schüco VarioTec Advanced convainc par son design attrayant, sa fonctionnalité incomparable et son confort abouti. Des galets champignons assurent un faible effort de manœuvre et permettent ainsi une ouverture particulièrement facile de l'élément. Les côtés paumelles apparents offrent un beau design fermé qui s'intègre harmonieusement dans le cadre de la fenêtre.



Classe de résistance
Maximum: RC2



Poids de l'ouvrant
Maximum: 130 kg
Avec paumelles design
100 kg



Angle d'ouverture
jusqu'à 180 °



Ferrure pour ouverture parallèle

Schüco VarioTec Advanced allie technologie de ferrure ultra-moderne et possibilité de ventilation innovante. Cette variante offre la possibilité d'aération par une fente, sans perte de protection anti-effraction. Grâce à la nouvelle technique, il n'est plus nécessaire de faire basculer la fenêtre, il suffit de l'ouvrir de seulement 6 mm pour que l'air frais entre à l'intérieur par une fente périphérique. Cette petite ouverture d'aération n'est pas visible depuis l'extérieur et, sur le plan de la sécurité, conserve donc toutes les propriétés d'une fenêtre fermée.



Classe de résistance
Maximum: RC2



Poids de l'ouvrant
Maximum: 100 kg



Angle d'ouverture
jusqu'à 180 °

(également avec un déplacement de 6 mm)

Version cachée



Ferrure oscillo-battante

La variante de design de Schüco VarioTec Advanced associe un design intemporel à une technique conviviale et de nombreuses fonctions. Avec des poids de l'ouvrant pouvant atteindre 150 kg, la ferrure mécanique entièrement cachée ne répond pas uniquement aux exigences architecturale de dimensions importantes et de transparence maximale. Le montage dans la feuillure de fenêtre permet en outre d'éviter de toucher le moindre joint, ce qui garantit l'étanchéité maximale de la fenêtre.



Classe de résistance
Maximum: RC2



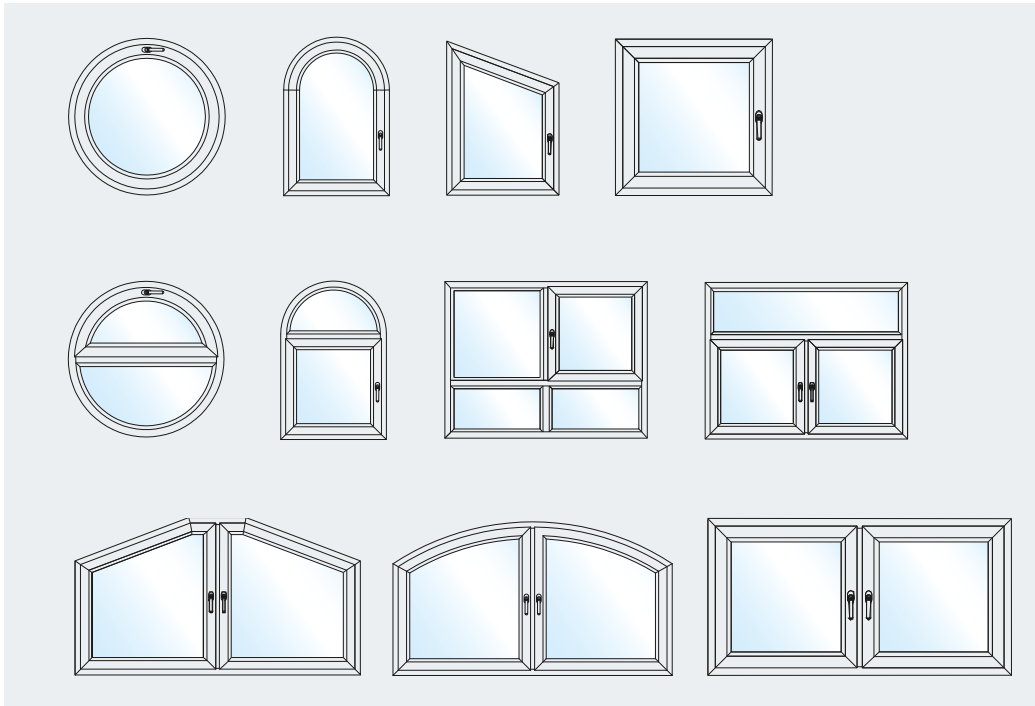
Poids de l'ouvrant
Maximum: 150 kg
Avec des pièces
standard 130 kg



Angle d'ouverture
jusqu'à 100 °

Nombreuses variantes malgré un nombre de pièces réduit

Des formes de construction spéciales individuelles, comme des fenêtres cintrées ou en biseau peuvent être équipées de ferrures compatibles avec un temps de montage réduit au minimum.

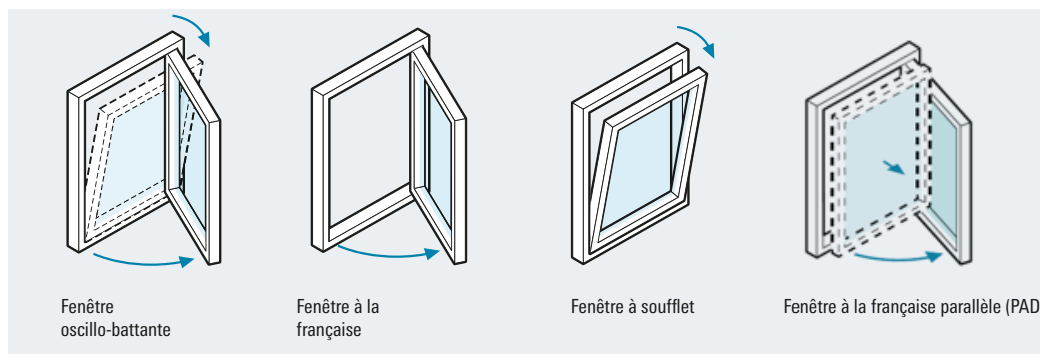


Exemples de quelques formes de fenêtres pouvant être équipées de la gamme Schüco VarioTec Advanced.



Modes d'ouverture possibles

Schüco VarioTec Advanced est une série de ferrures qui peut être utilisée de manière universelle pour tous les types d'ouverture traditionnels.



Version ferrage standard

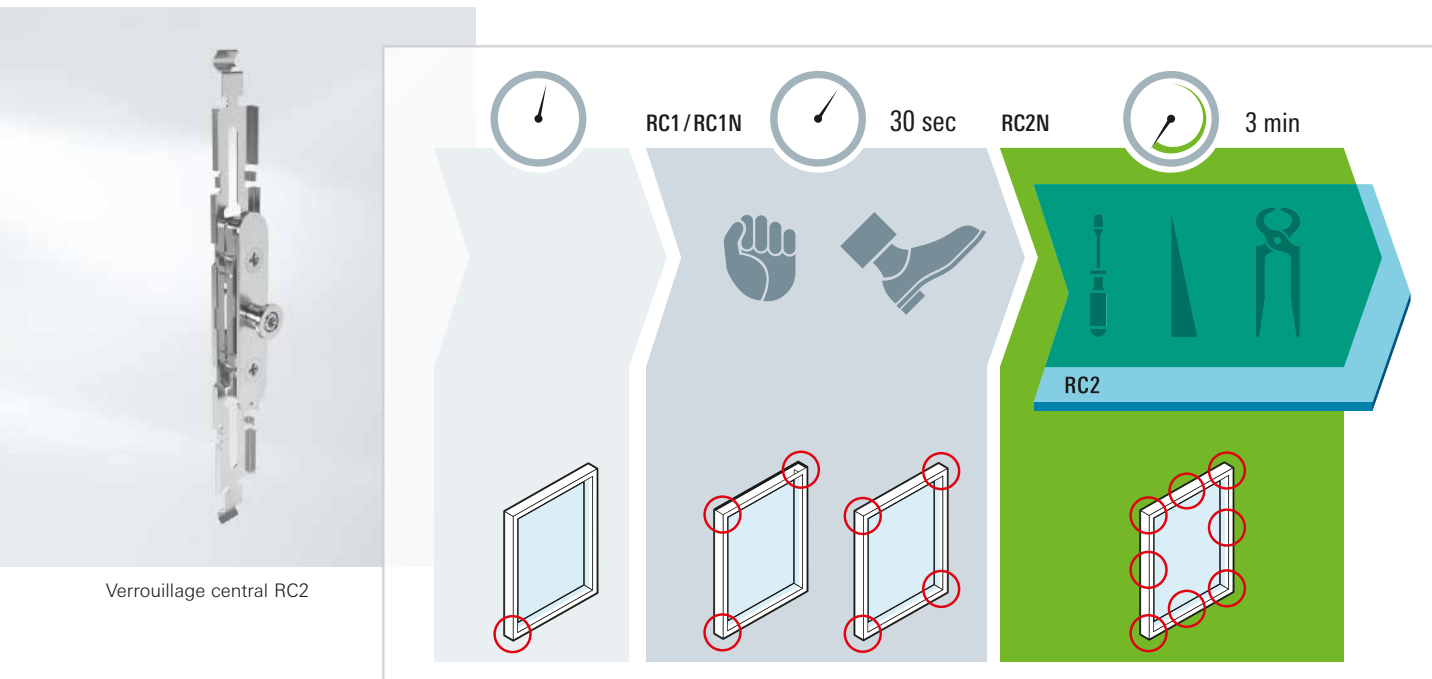


Version cachée



Sécurité contrôlée au choix

Schüco VarioTec Advanced offre un concept de sécurité à plusieurs niveaux qui peut être réalisé à peu de frais supplémentaire grâce à un mode de construction modulaire perfectionné.



Verrouillage central RC2

Des poignées parfaites

Nos gammes de poignées "Standard" et "Design" vous convaincront grâce à leur ergonomie, leur esthétique et leur fonctionnalité. Disponibles en diverses surfaces de haute qualité, elles permettent de satisfaire les souhaits individuels des concepteurs. Des versions spéciales, comme la solution Akustik, la version avec bouton-poussoir ou la version verrouillable assurent un haut niveau de sécurité et de confort.



Gamme de poignées: Standard



Gamme de poignées: Design



Poignées confort également disponibles pour un montage sur le cadre ouvrant.

Fabrication rationnelle: rapidité et flexibilité

Schüco VarioTec Advanced offre une grande flexibilité dans le type de technique de pose: de la pose manuelle à la pose partiellement automatisée jusqu'à un concept de montage de ferrures entièrement automatique. La ferrure de fenêtre Schüco offre ainsi des avantages économiques quelle que soit la taille de l'entreprise. Des gabarits de perçage symétriques communs et des pièces clipsables constituent la base pour avoir des processus de fabrication très rentables, qui suivent toujours le même schéma de base, même pour des types d'éléments différents.



Système de vissage d'ouvrants Schüco FSA-100



Table de ferrage Schüco FAZ-100

Peu de pièces

Schüco VarioTec Advanced comprend, comparativement à d'autres ferrures de fenêtre, peu de pièces. Cela rend les commandes plus faciles et plus rapides à passer. Une seule commande suffit pour tous les éléments, la livraison est rapide et sûre. Cela simplifie et accélère en outre le processus de fabrication. Grâce au principe modulaire du système Schüco VarioTec Advanced, le remplacement de composants spécifiques de la ferrure permet de réaliser des solutions individuelles de façon rationnelle. Ainsi, la version PAD avec Schüco VarioTec Advanced est possible grâce au remplacement de quelques éléments.

Multi-usages grâce à l'emballage réutilisable

Les composants de ferrures Schüco sont livrés dans des boîtes réutilisables. Chaque boîte est à la fois un conteneur de transport et un compartiment d'étagère. Cela assure un approvisionnement continu des composants pour une production de fenêtres sans interruptions. Le concept logistique repose sur un système de consigne. Cela évite des frais supplémentaires pour l'emballage et l'élimination des déchets et préserve l'environnement.



Schüco RAE-200

Avantages pour la fabrication

- Stockage réduit
- Nombre de pièces réduit grâce à des gâches de sécurité et standards utilisables à droite et à gauche ainsi que paliers de verrou basculant
- Usinage efficace
- Mise à niveau rationnelle jusqu'à RC2 par une technique de positionnement simple et des positions de gâche uniques, même pour les éléments de battement
- Toutes les pièces clipsables et à fixation centrale
- Gabarit de perçage symétrique pour pivots à rotule et paumelles de compas
- Pivot à rotule et paumelle de compas à fleur avec l'ouvrant
- Emballage écologique réutilisable
- Concept de logistique souple et performant

Schüco VarioTec Advanced

Ouvrir de nouvelles perspectives



Vos avantages en un coup d'œil:

- Grand confort d'utilisation grâce à des efforts de manœuvre faible
- Sécurité de fonctionnement maximale
- Usinage rationnel
- Stockage réduit
- Diverses variantes pour des applications différentes

DES PIÈCES DE RECHANGE D'ORIGINE SCHÜCO
COMMANDER RAPIDEMENT ET FACILEMENT EN LIGNE

FR.SHOP.SCHUECO.COM

Schüco – Solutions de systèmes pour fenêtres, portes et façades

Le groupe Schüco, dont le siège social est situé à Bielefeld, développe et commercialise des solutions de systèmes pour les fenêtres, portes et façades. Avec 6 330 collaborateurs dans le monde entier, l'entreprise met tout en œuvre afin de demeurer aujourd'hui et demain le leader du secteur en matière de service et de technologie. Outre des produits innovants pour les bâtiments résidentiels et à usage professionnel, le spécialiste des enveloppes de bâtiments offre des conseils et des solutions numériques pour toutes les étapes d'un projet de construction: de l'idée initiale au montage, en passant par la planification et la fabrication. 10 000 entreprises de fabrication et 30 000 bureaux d'architecture et entreprises de construction, qui prennent en charge la construction d'un bâtiment, travaillent avec Schüco dans le monde entier. Fondée en 1951, l'entreprise est aujourd'hui active dans plus de 80 pays et a réalisé en 2021 un chiffre d'affaires annuel de 1,995 milliard d'euros.

Schüco Polymer Technologies KG

www.schueco.fr

Suivez-nous:

